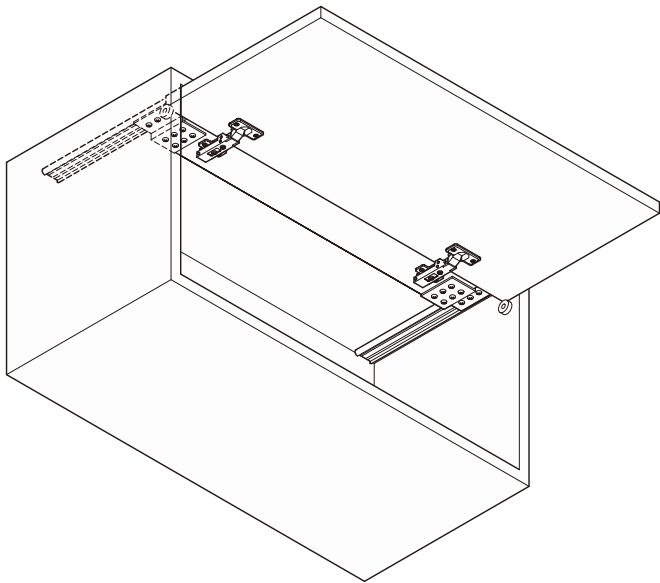


LAMP® 水平収納扉金物 ALT-3H取付説明書

特長 ● 上開き扉をキャビネット内に収納できます。



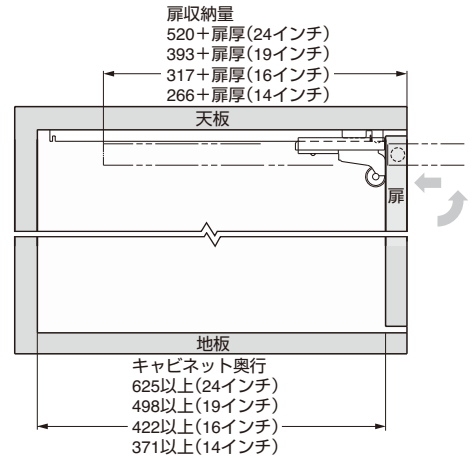
警告

誤った取り付けは、施工時だけでなく使用時に思わぬけがをする恐れがあります。本書の説明、注意事項をお守りください。

■キャビネットの設計

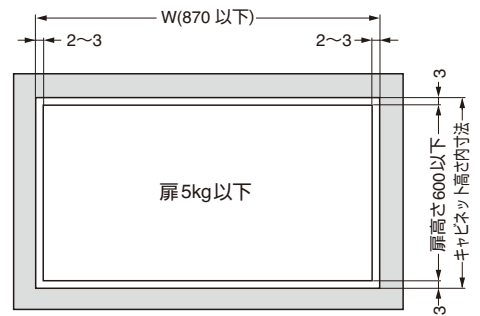
キャビネット断面図

図1



キャビネット正面図

図2



■各部加工および取付位置

図3

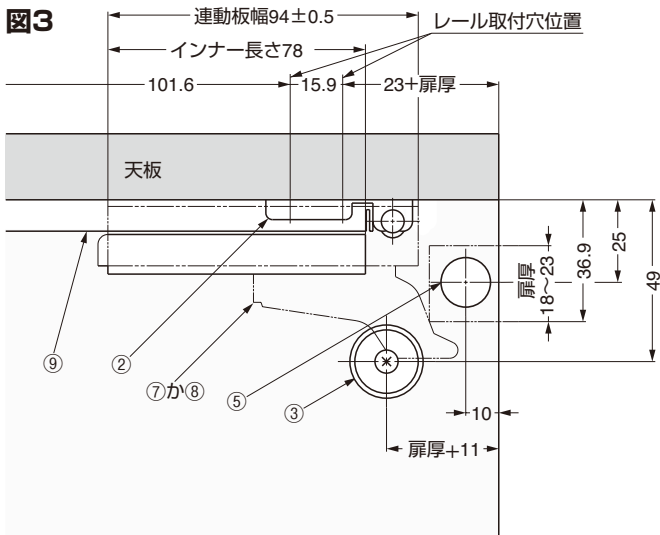


図4

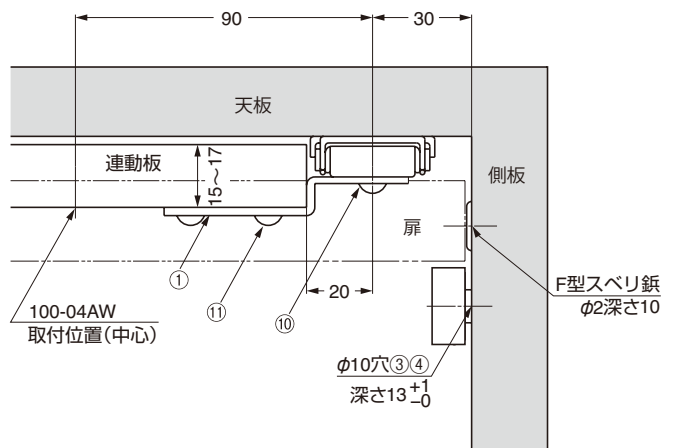


図5

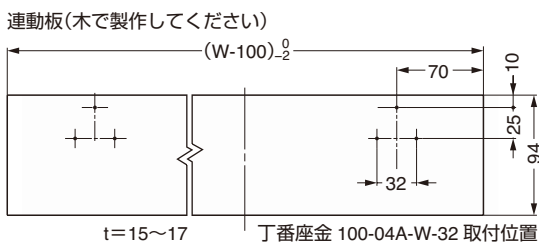
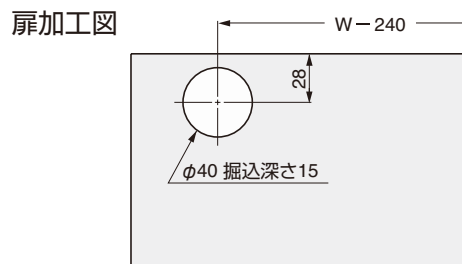
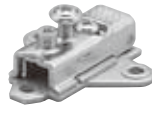




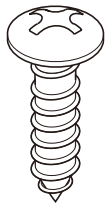
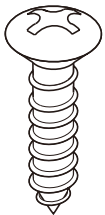
図6



■部品 (⑦、⑧はどちらかを選択)

<p>①アダプターHR(右)、HL(左)</p>  <p>左右各1ヶ</p>	<p>②当り止め</p>  <p>2ヶ</p>	<p>③ローラー</p>  <p>2ヶ</p>	<p>④インサートめねじ</p>  <p>2ヶ</p>
<p>⑤F型スベリ鋸</p>  <p>2ヶ</p>	<p>⑥丁番座金 【品番】 100-04A-W-32</p>  <p>1ヶ</p>	<p>⑦丁番本体 (キャッチ付) 【品番】 H90-C34/18</p>  <p>2ヶ</p>	<p>⑧丁番本体 (キャッチ無) 【品番】 H90-34/18</p>  <p>2ヶ</p>

■必要な部品

<p>⑨スライドレール※ 【品番】 AL-78-〇〇</p>  <p>2本</p>	<p>⑩十字穴付トラスねじ</p>  <p>M4×6:6本</p>	<p>⑪十字穴付バインドタッピンねじ</p>  <p>3.5×15:26本</p>	<p>⑫十字穴付丸皿タッピンねじ</p>  <p>3.5×15:4本</p>
--	--	--	--

※キャビネット奥行、扉収納量による必要な長さのスライドレールが必要

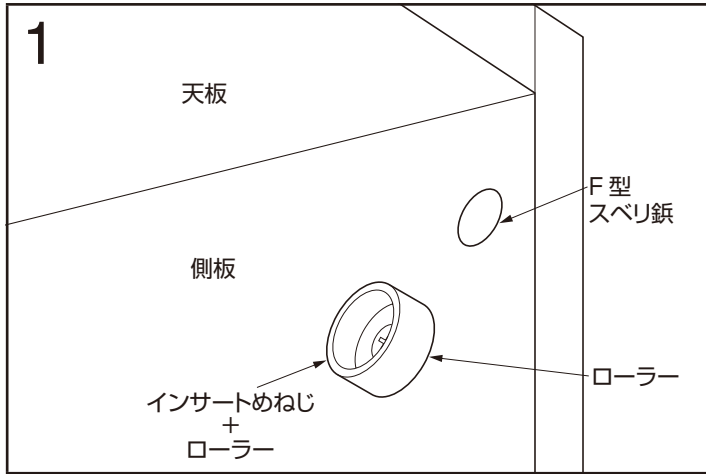
■施工される方へのお願い

本説明書を良くお読みのうえ、正しく取り付けを行ってください。

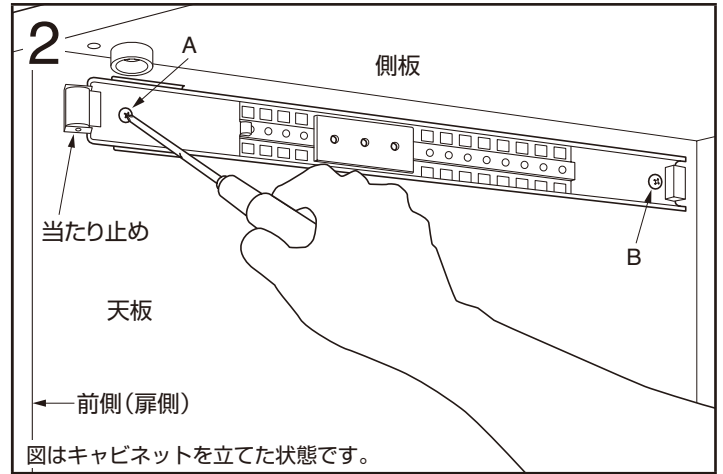
■使用上の注意

- ⊘ 製品の分解、改造、修理はしないでください。扉の脱落等により、けがの原因となります。
- ⊘ 部品セット以外の金物は使用しないでください。扉の脱落等により、けがの原因となります。

■取付手順

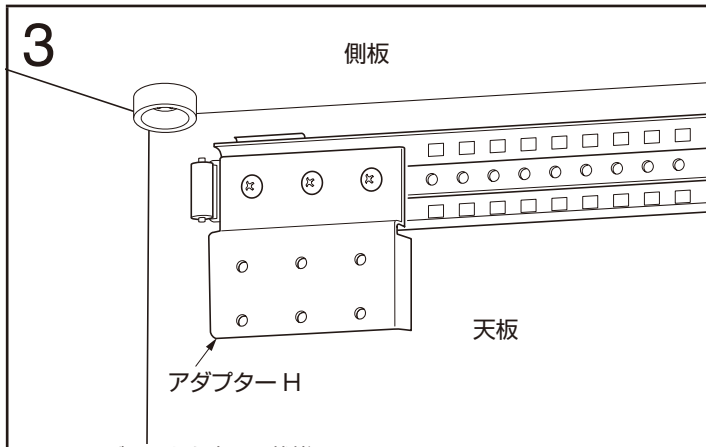


側板の指定位置にインサートめねじ用穴(φ10深さ13^{±0})・F型スベリ鋸用穴(φ2きり穴、深さ10)を開け、各パーツを取り付けます。次にインサートめねじ④にローラー③をねじ込みます。 図3参照



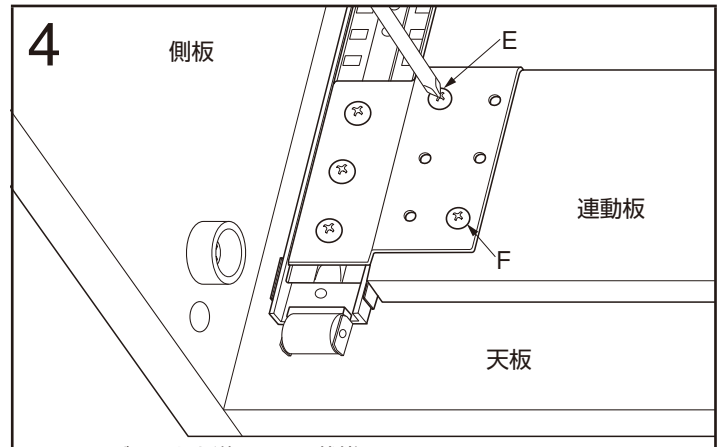
図はキャビネットを立てた状態です。

レールを天板の指定位置に穴A・B(両端)2ヶ所のみ、⊕バインドタッピンねじ3.5×15で仮止めします。この時前側(扉側)には当たり止めを共締めにして取り付けてください。(左右とも) 図3参照



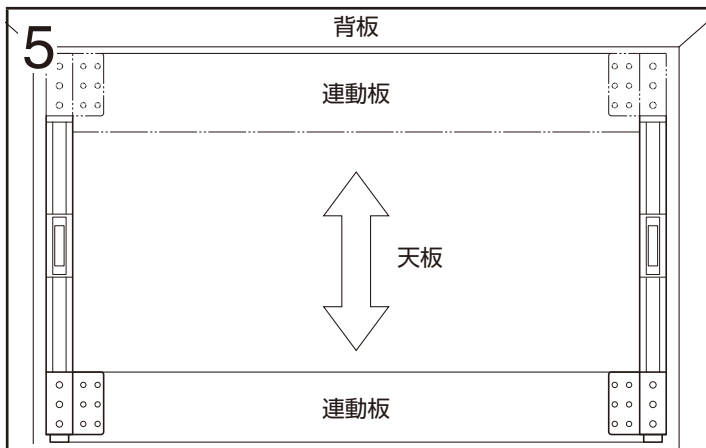
図はキャビネットを立てた状態です。

アダプターHをレールのインナーに⊕トラスねじM4×6で仮止めします。(アダプターHは勝手違い違いがあり、折り返し側が奥になります。) 図4参照



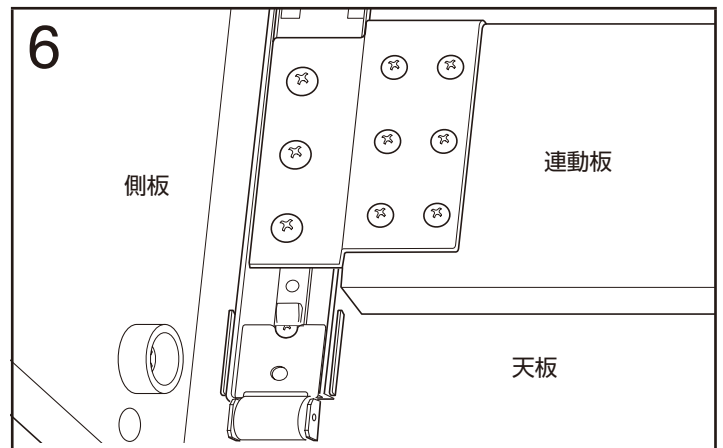
図はキャビネットを逆さにした状態です。

連動板をアダプターHに⊕バインドタッピンねじ3.5×15でE・F2ヶ所のみ仮止めしてください。 図4参照



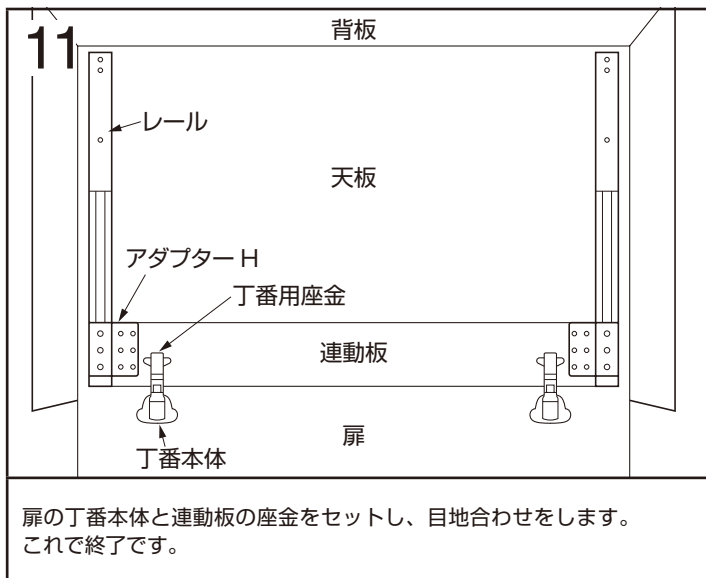
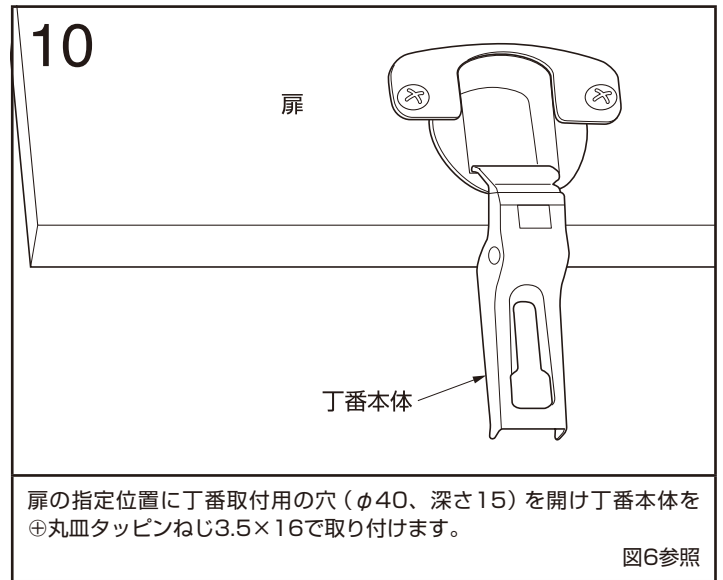
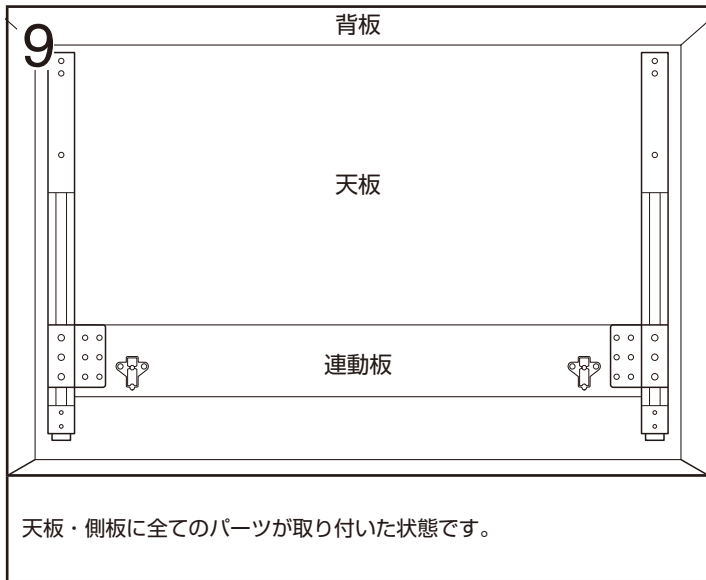
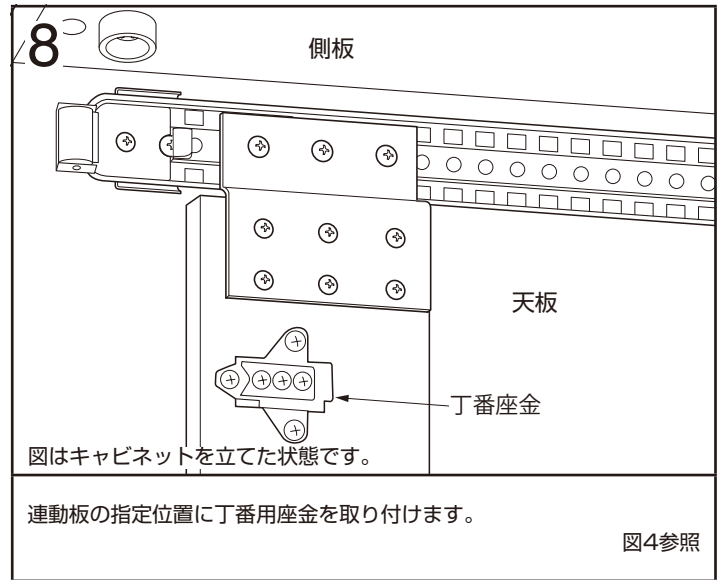
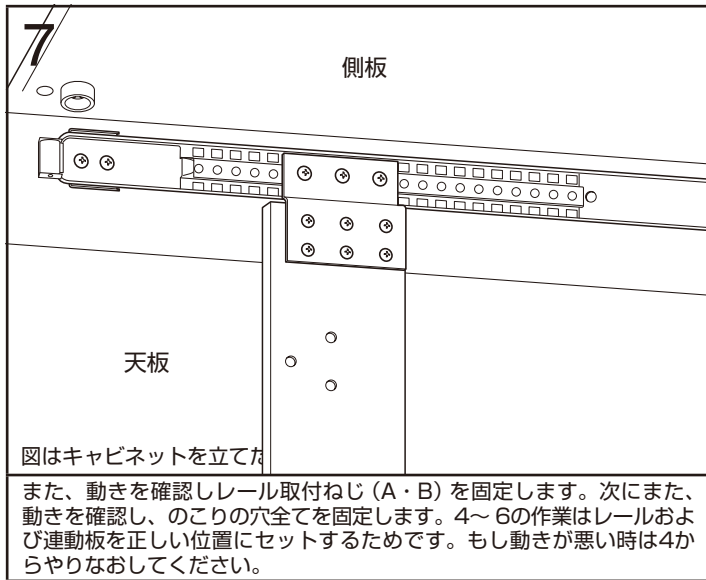
図はキャビネットを逆さにした状態です。

この状態で連動板センターを手で持ち、前後に動かしてスムーズに動くように各取付位置を調整してください。(連動板をレールの両端まで、きっちりと動かして、全体をなじませてください。)

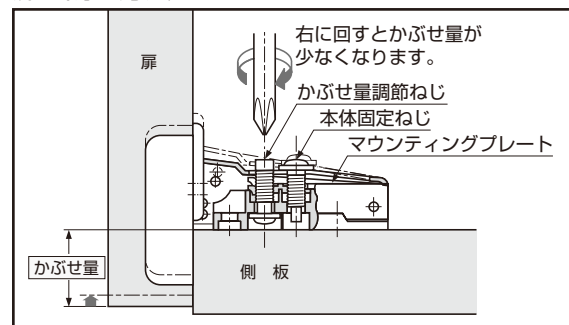


図はキャビネットを逆さにした状態です。

スムーズに動くようになればアダプターH取付ねじを固定します。次にまた動きを確認し、連動板取付ねじを固定し、のこりの穴全てを固定します。



扉の調整方法



注：取り付け完成后、キャビネット移動時には、必ず扉をはずしてください。扉はキャビネットのセット時に現場で取り付けてください。

本製品に関するご質問・ご相談は、お買い求めいただいた販売店、または下記の窓口にお問い合わせいたします。

アーキテクトサポート室 電話番号 **03 (3864) 1122**
 受付時間 月～金 **9:00～17:30** (年末・年始・夏季休暇等は除く)

FAX 03 (3863) 6875
 E-mail : support@sugatsune.co.jp
 東京都千代田区岩本町2-5-10 〒101-0032

SUGATSUNE **スガツネ工業**
 LAMP印の機能&デザイン 金物メーカー

ISO 9001 (JSAQ384)・ISO 14001 (JSAE597) 審査登録
 ※ISO9001:国内各拠点 ※ISO14001:千葉事業部 千葉工場 および 物流事業部 物流センター
<http://www.sugatsune.co.jp/>