

■面付タイプ

1. 各ツマミのサイズ別の穴をあける。

品番	穴径
●211 ●212 ●213 ●PK-102	φ26
●314 ●PK-103	φ21

2. 本体を差し込み、固定板を裏側からあて、下表から使用板厚により対応する長さのビスをえらんでください。

●211 ●212 ●213 ●PK-102

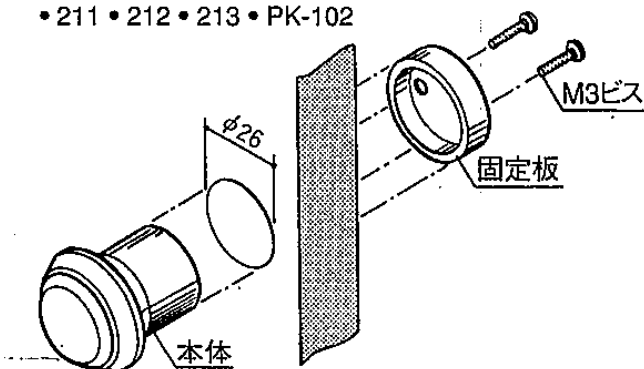
板厚	ビス
20mm ~ 30mm	M3 × L18mm
31mm ~ 43mm	M3 × L30mm

●314 ●PK-103

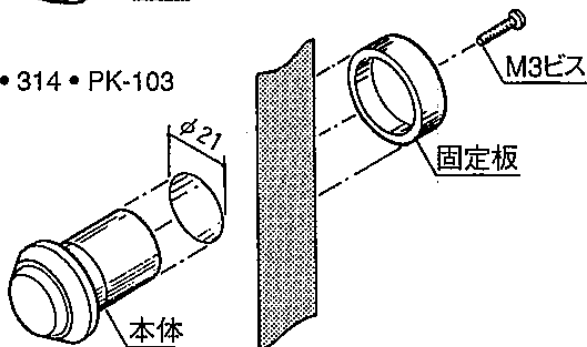
板厚	ビス
18mm ~ 29mm	M3 × L18mm
30mm ~ 41mm	M3 × L30mm

●注：穴径、ビスの選択は品番をよくたしかめて、まちがわないようにしてください。

●211 ●212 ●213 ●PK-102



●314 ●PK-103



注 M3ビス最大締付トルク5kg-cmまで

■埋め込みタイプ

1. 各ツマミのサイズ別の穴をあける。

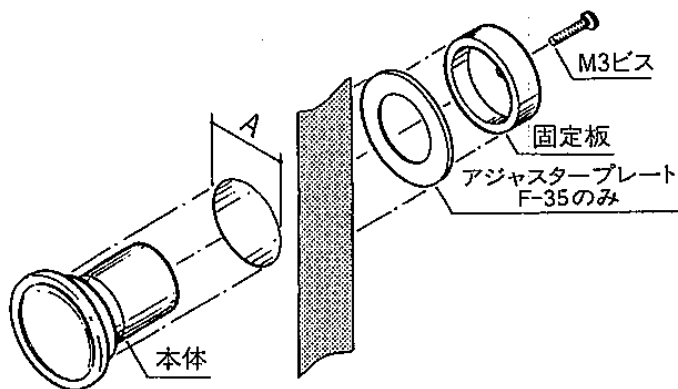
ツマミ品番	A(穴径)
●417 ●F25	22mm
●416 ●F30	25mm
●416K ●F30K	25mm
●415 ●F35	30mm

2. 本体を差し込み、固定板を裏側からあて、M3(トラス)ビス1本で固定する。

●415・F35を使用のときは、固定板をあてる前に、付属のアジャスタープレートを入れてください。

●416K・F30Kを取付ける場合、座金の裏に回転止めのピンがありますので、垂直・水平を確かめて、板面に押しつけてください。

●注：穴径は品番をよくたしかめてまちがわないようにしてください。



注 M3ビス最大締付トルク5kg-cmまで