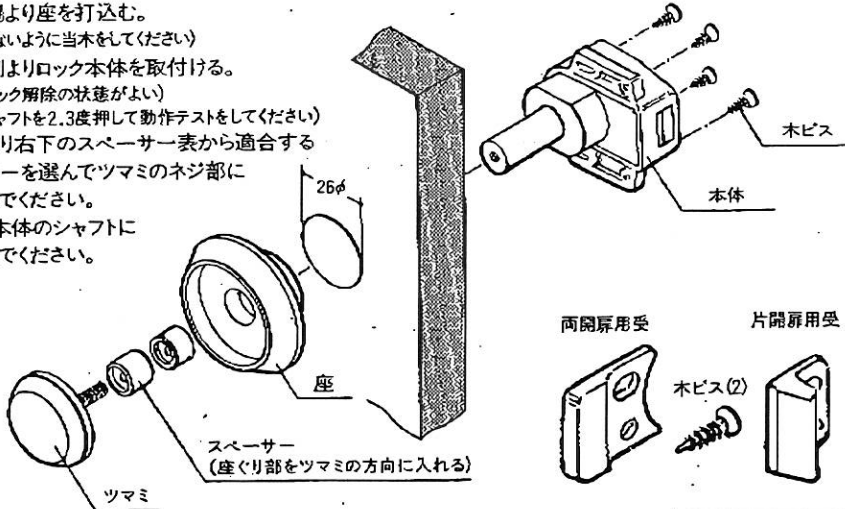


プッシュロックツマミ取付説明図

PAT. P

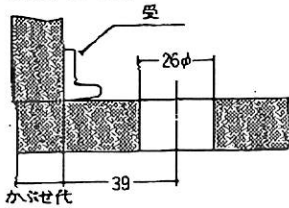
取付図

- ①扉の指定位置（下記取付位置図参照）に26φの穴をあける。
- ②扉の表側より座を打込む。
（傷をつけないように当木をしてください）
- ③扉の裏側よりロック本体を取付ける。
（本体はロック解除の状態がよい）
（この時シャフトを2.3度押しして動作テストをしてください）
- ④板厚により右下のスペーサー表から適合する
スペーサーを選んでツマミのネジ部に
差し込んでください。
- ⑤ツマミを本体のシャフトに
ねじ込んでください。



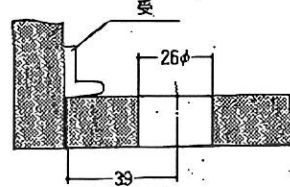
取付位置図(した穴の寸法)

片開(アウトセット)

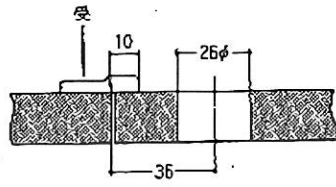


かぶせ代

片開(インセット)



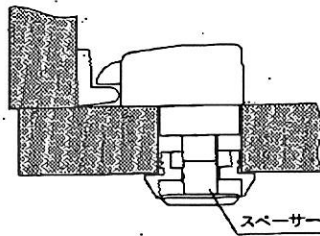
両開



・アウトセットの扉のした穴の位置は
39mm + 扉のかぶせ代です。

・インセットの場合は扉厚だけ奥に受
をつけてください。(戸当り兼用)

取付状態



スペーサー寸法表(厚さ) ●印のスペーサーを使用

板厚 スペーサー	15	16	17	18	19	20	21	22	23	24	25
4	●					●	●				
5		●				●		●	●		
6			●				●	●		●	●
7				●					●	●	
8					●						●

- ・板厚26mm以上は板厚を御指定ください。
- ・各スペーサーの取付け面に寸法表示があります。