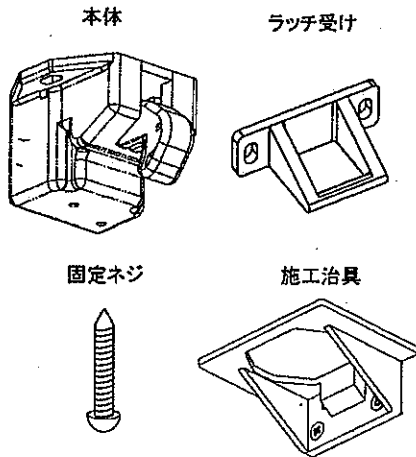


**1** 扉の上下左右の調整を済ませて下さい

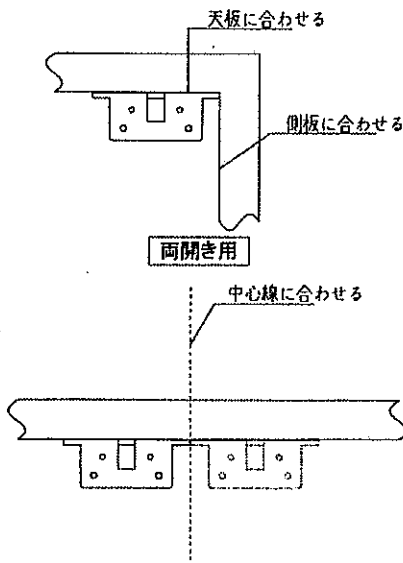
必要部品の確認



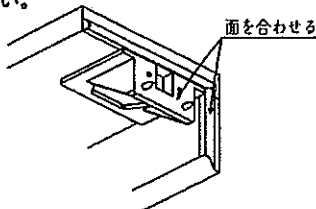
必要工具・・・ロプラスドライバー  
口キリ 等  
(キャビネットに記しを付けるもの)

**2** 治具をキャビネットに合わせて本体の取付け位置を決めます

片開き用



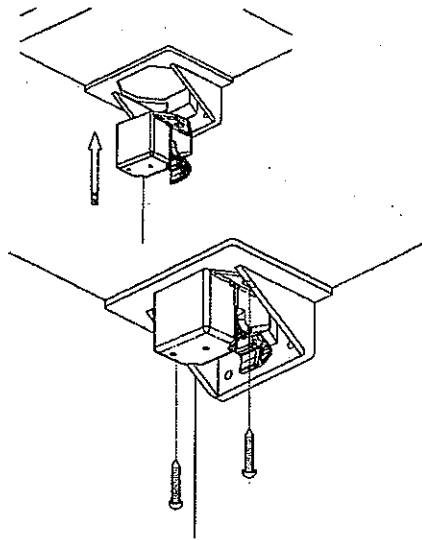
**!** 扉側に衝撃吸収クッションがついている場合や、キャビネット側にゴムパッキンがついている場合は、その先端に合わせてください。



※ガラス製の扉・金属製の扉には使用できません。  
※天板裏に段差のある家具には取付けられないことがあります。

**3** 本体を治具に差し込み、固定ネジで取り付けます。

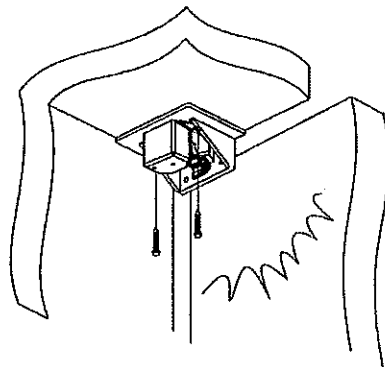
**!** 本体のシールを剥がしてから取り付けてください。



**!** 長穴の中心にキリ等で、下穴を開けてから、固定ネジを取付けてください。

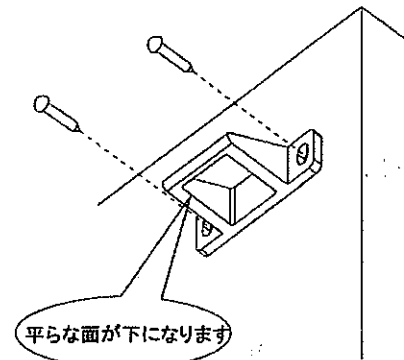
**4** 本体を治具に噛み合わせたまま、扉を勢い良く閉め、治具に付いているネジの先で、扉に印を付けます。

**!** 天板と施工治具の間に、隙間がないことを確認してください



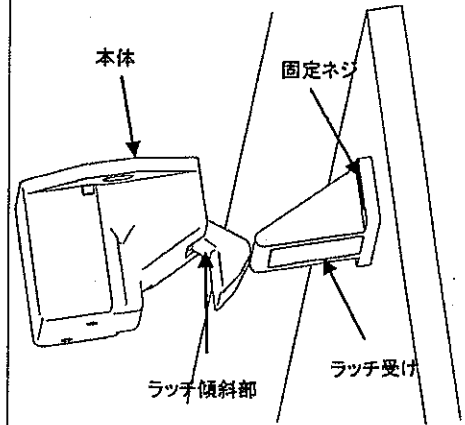
**5** 扉側にラッチ受けを取付けます

**!** 印をつけた部分に長穴の中心を合わせて、取付けネジで、取付けます。



平らな面が下になります

**6** 動作の確認をします

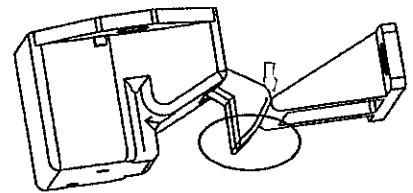


**!** 扉に取り付いているラッチ受けが、本体のラッチ傾斜部に当たり、ラッチを押し上げて扉が開まります。

**!** 家具自身が3°以上傾いているとラッチが正常に機能しません。水平に保ってください。

本体位置に対しラッチ受けが上方過ぎの場合

本体に対しラッチ受けが許容範囲以上に上側にある場合、ラッチ受けがラッチ傾斜部に当たらず、扉が開まらなくなります。

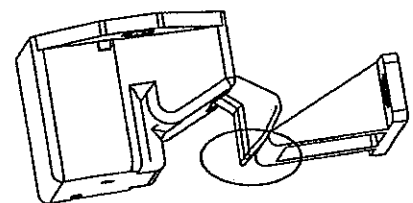


【調整方法】

ラッチ受けの取付けネジを緩め、長穴を利用して調整して下さい。  
(調整後、固定ネジは、締め直します。)

本体位置に対しラッチ位置が適正位置の場合

ラッチ部が上部に動き、正常な扉の開閉が行われます。



※本商品は防災用のアイテムですが天災時の保証は致しかねます

※取り付け箇所強度が弱い場合は十分な保持力を得られない恐れがあります。