

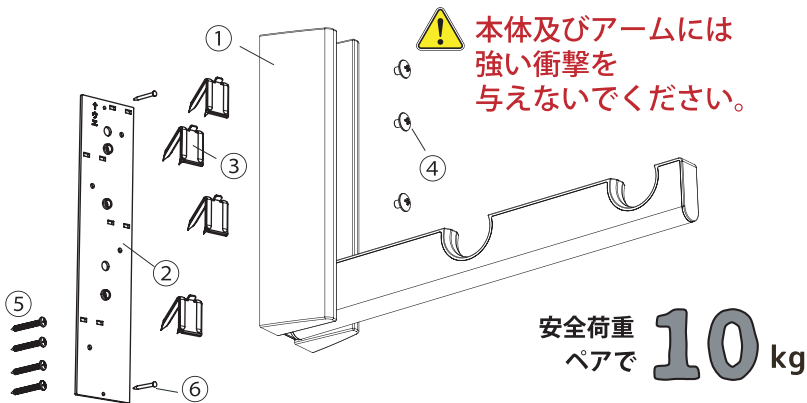
# ルームハンガーブラケットWN

物干し竿2本タイプ 施工説明書

品番: RHBWN

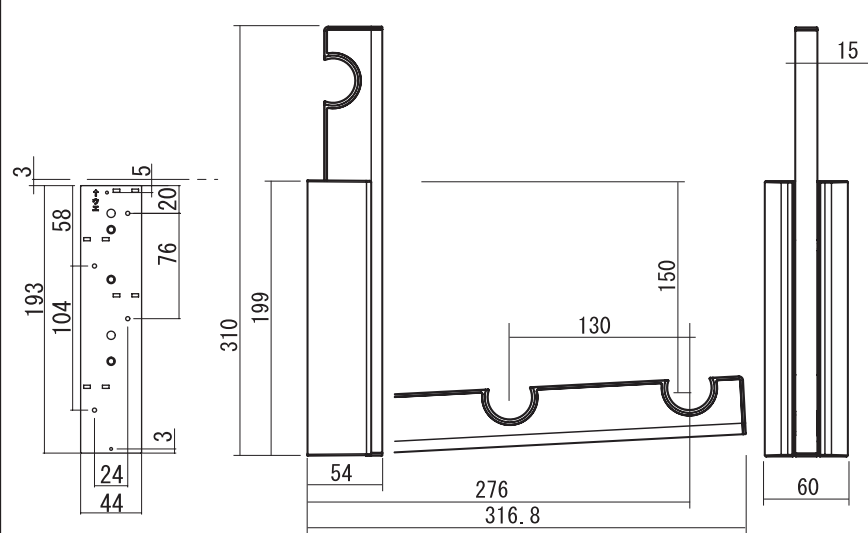
## 部品構成

使用工具：ドライバー、ハンマー



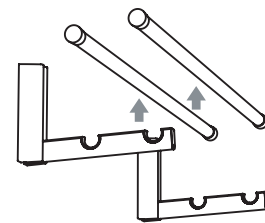
部品	材質	数	部品	材質	数
① 本体	ABS SUS304HL	2	⑤ 取付ビス	パインド ヲツヅク 3.5×25 (下地がある時のみ使用)	8
② 取付座	SPCC-SD t1.6	2	⑥ 仮止め釘	SUS304 #18×25	4
③ 固定金具<ダブル金具>	SUS301	8			
④ 固定ねじ	トラス小ねじM5×8	6			

## 部品寸法図

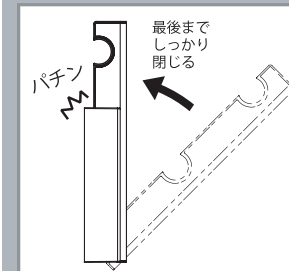


## アームの収納

物干し竿をはずして収納してください



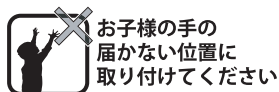
パチンと音がするまでアームを押し込んでください



ロックしてアームの開きを押しえます

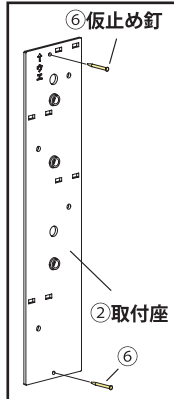
## 施工手順

使用工具：  
ドライバー、ハンマー



### STEP.1

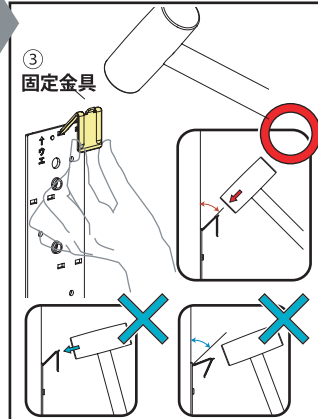
取付座の仮固定



取付座を位置決めした壁面に当て、仮固定します。

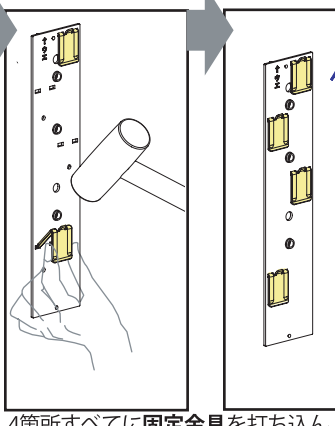
### STEP.2

固定金具で本固定



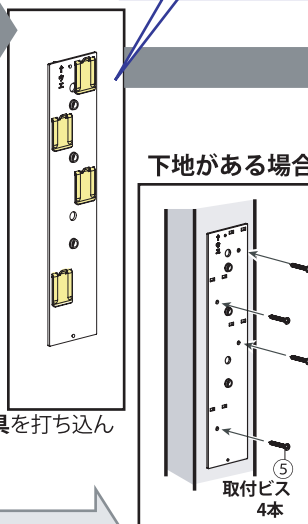
固定金具をハンマーで打ち込みます。金具の打ち込み角度にご注意ください。

### STEP.3



下地がある場合

### STEP.4



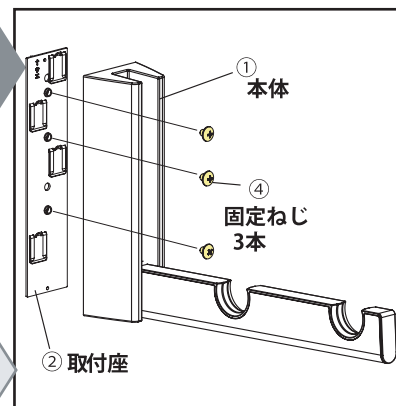
下地がある場合

### 固定金具を外すときは

固定金具上部のくぼみにマイナスドライバーを当て、ハンマーなどで叩くと固定金具が抜けてきます。取付座が倒れるとケガや壁の破損の恐れがあります。一番下の金具から順番に抜いてください。



### STEP.5 本体取付け



取付座に本体を取り付けます。左右対称になるよう、反対側も同様に取付けて完成です。

### 注意事項

誤って使用しますと、安全を損ない危険です。注意事項をよく守ってください。

- 必ず正しい取り付け方法にそって取り付けてください。
- 破損や怪我の原因となる恐れがあります。安全荷重(10kg/2個(物干し竿の重量含む))以上載せないでください。
- 安全荷重は静止荷重です。フック部分を引っ張ったり、揺らしたり、衝撃及び振動などを与えないでください。
- V金具で取り付けられない場合はビスで取り付けてください。
- 使用用途以外での使用や、その他、取り付け手順および注意事項などに反する使用によって生じた事故や損害については、責任は負いかねますので、あらかじめご了承ください。
- ストープなどの高温のものや風呂場など、水に濡れたり、温度の高い場所、野外では使用しないでください。

MADE IN JAPAN

■ 製造・販売元

SOWA

川喜金物株式会社

〒577-0815

大阪府東大阪市金物町4-12

HP: <http://www.kawaki-sowa.co.jp/>



取付手順動画▶