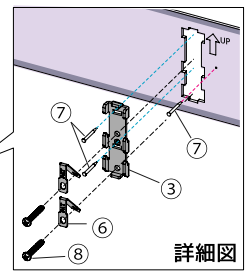
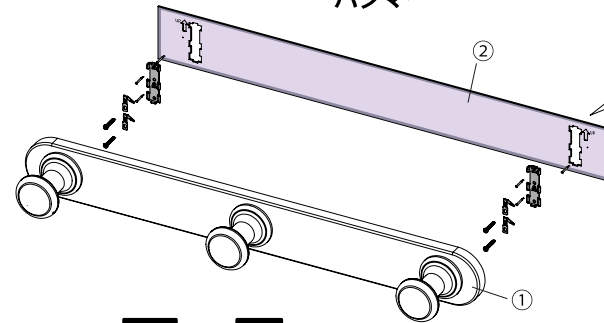


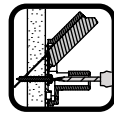
### 部品構成

使用工具：プラスドライバー、ハンマー



部品	材質	数量
① 本体	天然木	1
② テンプレート(本紙)	紙	1
③ 取付座	SPCC-SD 1.6t	2
④ 取付治具	ABS	1
⑤ ストライク棒	ABS	1
⑥ V金具 (予備1含む)	SUS304 3/4H	5
⑦ 仮止クギ	ステン 1.5×16	6
⑧ V金具用ビス	タッピング 3.5×25	4

耐荷重 **7.5 kg/本**  
(フック1個2.5kg)



施工の際は必ず取付治具をお使いください



電動ドライバーは使用しないでください



お子様の手の届かない位置に取り付けてください

### 施工手順

使用工具：プラスドライバー、ハンマー

**STEP.1** テンプレートを壁面に当て、仮固定します。

**STEP.2** **テンプレートに取付座を合わせて、必ず仮固定してください。**

**STEP.3** 取付治具を取付座下部に当てます。  
※下地がある場合は下記参照。

**STEP.4** V金具とストライク棒を取付治具に差し込みます。

**STEP.5** ストライク棒をハンマーでやさしく叩き込んでください。

**STEP.6** 取付治具を取り外し、続いて取付座の上部に当てます。  
STEP.4と5を繰り返して上下2箇所V金具を取付けます。

**STEP.7** 再び取付治具を当て、V金具用ビスで固定します。上下のビスをつけたらテンプレートを取り外します。  
**必ず取付治具の筒を通してV金具用ビスを締め付けてください。**

**STEP.8** 本体裏側の金具についているねじを緩めておきます。左右2箇所。

**STEP.9** 取付座に本体をひっかけ、STEP.8で緩めたねじを締め直して完成です。

**※下地がある場合**

### 注意事項 誤って使用しますと、安全を損ない危険です。注意事項をよく守ってください。

- 必ず正しい取り付け方法にそって取付けてください。
- 破損や怪我の原因となる恐れがあります。耐荷重(本体の重量含む)以上載せないでください。
- 耐荷重は静止荷重です。本体を引っ張ったり、揺らしたり、衝撃及び振動などを与えないでください。
- 耐荷重は金具本体の強度であり、あくまで参考です。取付側の下地の材質によって使用荷重は大きく異なります。
- ネジは定期的にゆるみがないか点検し、ゆるみがあれば締め直してください。
- フック以外での使用はしないでください。使用用途以外での使用や、その他、取付手順および注意事項などに反する使用によって生じた事故や損害については、責任は負いかねますので、予めご了承ください。
- ストーブ等の高温のものや、風呂場など水に濡れたり、温度の高い場所、屋外では使用しないでください。
- V金具でとりつけられない場合は、ビスで取り付けてください。
- 品質を保つために、時々柔らかい布でカラぶきして下さい。(水ぶきや洗剤・薬品等は使用しないでください。)

この度は、弊社製品を、お買い求めいただきまして、ありがとうございます。  
●この説明書は、製品の組立て方、使い方、使用上の注意事項について記載してあります。  
●ご使用前に必ず、この説明書をよくお読みの上、正しくお使いください。  
●また、製品を未永くご使用いただくために、この説明書は大切に保管してください。

製造・販売元



**川喜金物株式会社**

〒550-0015

大阪市西区南堀江2丁目9番28号

HP: <http://www.kawaki-sowa.co.jp/>

MADE IN JAPAN