

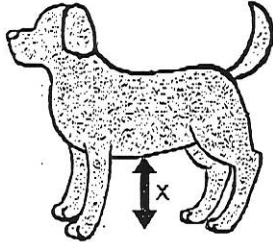
ペットドア 取り付け説明書

(カットライン)

直角からR7の間で加工してください。 実寸型紙(ドア加工寸法 H320×W230)

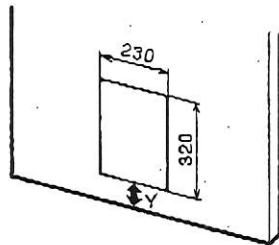
●取り付け方法

①床からペットの腹までの寸法を測る。

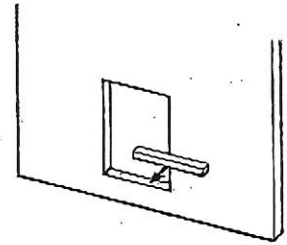


加工基準寸法 (Y) を求める。
腹下寸法 (X) から25mmを引く。
 $Y = X - 25\text{mm}$

②1で求めたY寸法を床面からドア面に測り水平線を引く。この線を下端にして幅230mm、高さ320mmの線を引く。(下图参照) この型紙を貼ってもよい。

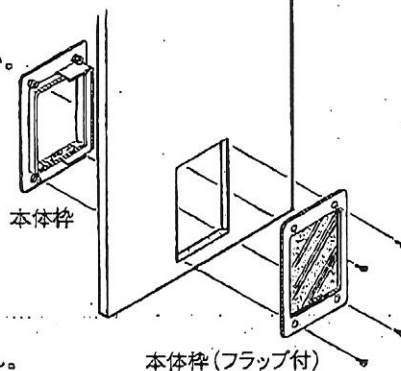


③コーナーにドリル等で穴をあけ、回し引き鋸、ジグソー等でケガキ線に沿って穴をあける。開口部に芯材が無い場合は角材等で補強してください。



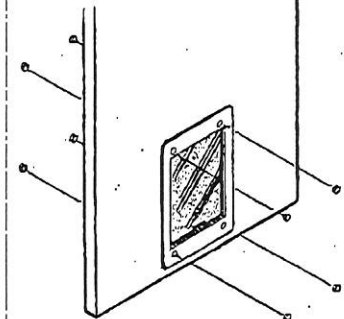
④本体枠をドアの両面からはめこみ付属のねじで固定する。(締め過ぎに注意) ドア厚によりねじの長さを選んでください。

M4×25 (ドア厚28~38)
M4×30 (ドア厚33~43)



* ドア厚 41mm以上は本体枠が重なりません。

⑤両側の本体枠のねじ穴に隠しキャップを取り付けてください。

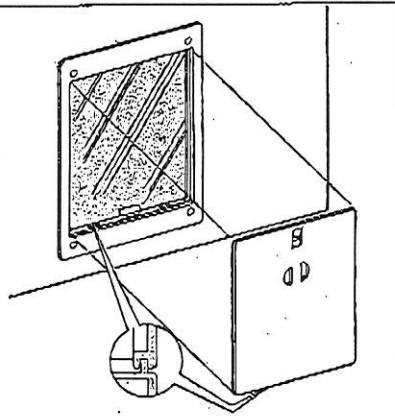


●遮蔽パネルの使用方法

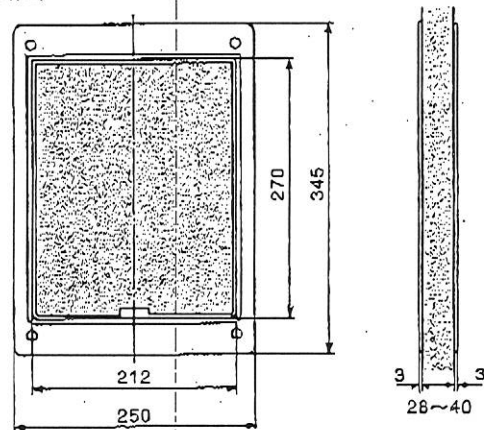
両側どちらの本体枠にも取り付けられます。

取り付けるとき
パネルの下側のリブを
本体枠のリブにかませ、
上部のラッチを本体枠
にはめる。

取りはずすとき
ラッチを下にさげながら
パネルを手前に引いては
ずしてください。



●寸法図



●梱包内容

部品名	材質	個数
本体枠	ABS	1
本体枠(フラップ付)	ABS	1
遮蔽パネル	ABS	1
ねじ M4×25	SUS	4
ねじ M4×30	SUS	4
ねじ隠しキャップ	ABS	8

●使用方法・注意

- ペットにえさ、おもちゃ等を使いくぐれることを覚えさせてください。
- お子様がくぐらないようにしてください。