

ML-80型 マグネラッチ

ブラック追加

- ブラックが新しく加まりました。
- 指先で軽く押すだけで扉の開閉が可能です。

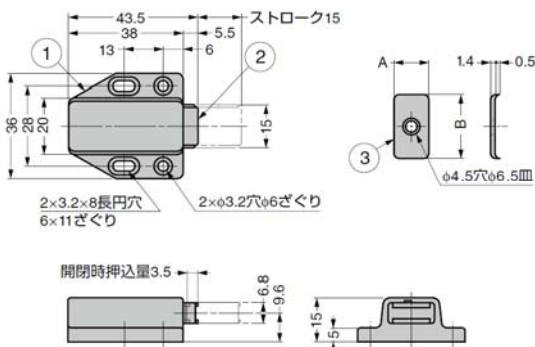


【注意】

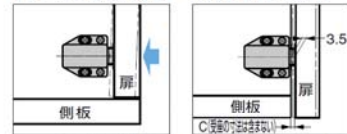
- かぶせ扉にご使用の場合は、下図のように側板と扉の間をあけてください。
- 大きな扉には大型マグネラッチ ML-120型をご使用ください。
- 丁番はキャッチなしをご利用ください。

【付属品】

- 受座
- 取付ねじ
 ブラウン、ホワイト:十字穴付丸木ねじ3.1×13 (4本)、十字穴付皿木ねじ2.7×13 (1本) 有色クロメート処理 (三価)
 ブラック:十字穴付丸木ねじ3.1×13 (4本)、十字穴付皿木ねじ2.7×13 (1本) 黒色クロメート処理 (三価)



【インセット扉の場合】 【かぶせ扉の場合】



ラッチ部の押込込3.5 mm以上を確保できるように、側板にC寸法のクリアランスをとってください。

No.	部品名	材料	仕上/色
①	本体	ABS樹脂	ブラウン、ホワイト、ブラック
②	ヨーク	鋼 (SPCC)	有色クロメート処理(三価)(本体色ブラウン、ホワイトの場合)
③	受座		銅めっき(黒色処理)(本体色ブラックの場合)

商品コード	商品名	仕上/色	定価	入数
45001	マグネラッチ ML-80BR	ブラウン	600	20個
45002	マグネラッチ ML-80W	ホワイト		
800050013	マグネラッチ ML-80BL	ブラック		

ML-120型 マグネラッチ

ブラック追加

- ブラックが新しく加まりました。
- ストロークの大きいマグネラッチです。大きな扉用です (W600×H1800×t30扉での作動確認済み)。
- 指先で軽く押すだけで扉の開閉が可能です。
- 受座部が可動します。

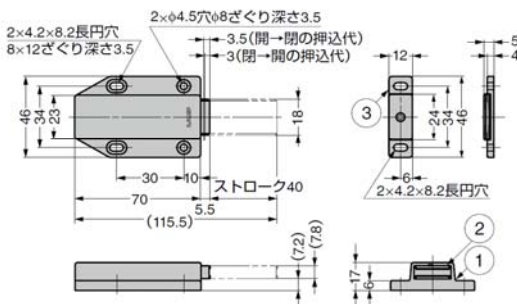


【注意】

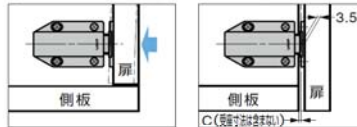
- かぶせ扉にご使用の場合は、下図のように側板と扉の間をあけてください。
- 丁番はキャッチなしをご利用ください。
- 本製品は戸当たりとして使用しないでください。破損の原因となります。

【付属品】

- 受座
- 取付ねじ
 ブラウン、ホワイト:十字穴付なベタッピンねじ4×16 (6本) 有色クロメート処理 (三価)
 ブラック:十字穴付なベタッピンねじ4×16 (6本) 黒色クロメート処理 (三価)



【インセット扉の場合】 【かぶせ扉の場合】



ラッチ部の押込込3.5 mm以上を確保できるように、扉と側板の間にC寸法のクリアランスをとってください。

No.	部品名	材料	仕上/色
①	本体	ABS樹脂	ブラウン、ホワイト、ブラック
②	ヨーク	鋼 (SPCC)	有色クロメート処理(三価)
③	受座	ABS樹脂/鋼 (SPCC)	ブラウン、ホワイト/有色クロメート処理(三価)(本体色ブラウン、ホワイトの場合) ブラック/黒色クロメート処理(三価)(本体色ブラックの場合)

商品コード	商品名	仕上/色	定価	入数
45005	マグネラッチ ML-120BR	ブラウン	935	20個
45006	マグネラッチ ML-120W	ホワイト		
800047124	マグネラッチ ML-120BL	ブラック		

川喜金物株式会社

本社 〒577-0815 大阪府東大阪市金物町4-12
 配送センター 〒577-0815 大阪府東大阪市金物町4-14
 (代表) TEL:06-6728-3801 FAX:0120-06-3806