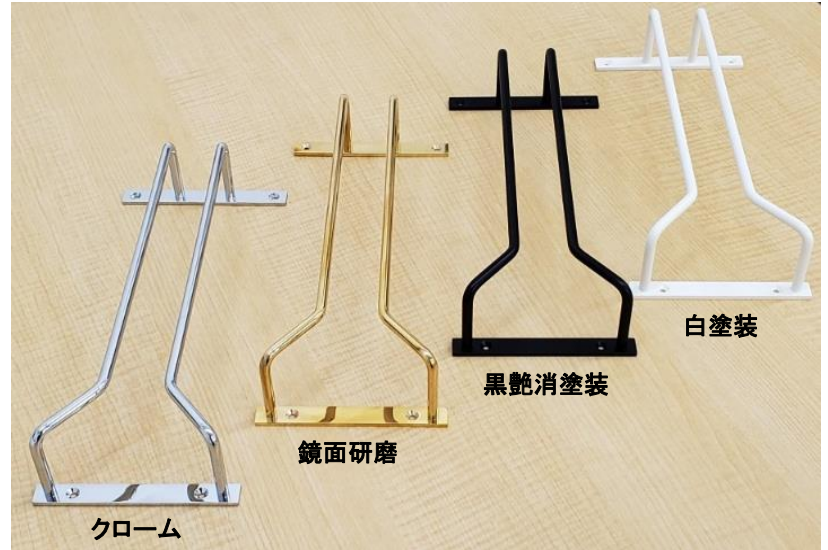
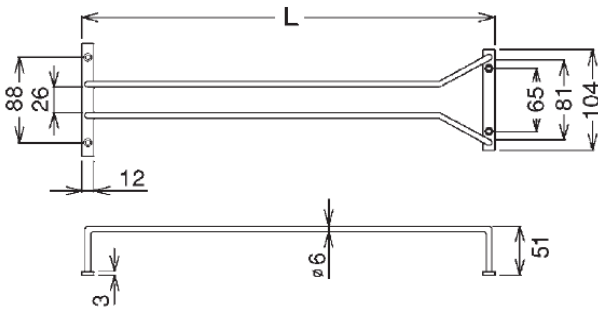


# グラスラック

# 新色登場

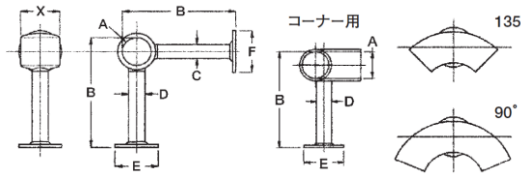


新色追加 【白・黒】



コード	品番	仕上	L寸法	価格	1箱
NEW 21391	C403WT	白塗装	410mm	8,100	2個
NEW 21392	C405WT		300mm	7,200	
NEW 21393	C403BL	黒艶消塗装	410mm	8,100	
NEW 21394	C405BL		300mm	7,200	
21405	C401M	鏡面研磨	545mm	5,900	2個
21406	C403M		410mm	5,000	
21407	C405M		300mm	4,500	
21412	C407M		250mm	4,200	
21408	C401CR	クローム	545mm	7,600	2個
21409	C403CR		410mm	6,700	
21410	C405CR		300mm	6,200	
21411	C407CR		250mm	5,900	

真鍮 L型足掛



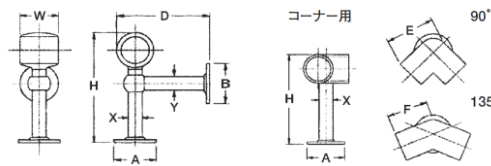
※推奨ビス サラ 3.5

仕上	コード	種類	コード	種類	コード	種類	価格	呼称	1箱	A(φ)	B	C(φ)	D(φ)	E	F
磨き	21461	右	21462	左	21463	通し	9,800	32φ	10個	32	180	16	19	48	48
	21466		21467		21468		10,500	38φ	6個	38	200	19	25	53	48
	21531		21532		21533		21,000	50φ	1個	50	250	25	32	67	53
	21471		21472		21473		9,000	32φ	10個	32	180	16	19	48	48
ｸｰﾚｰﾑ	21476	右	21477	左	21478	通し	9,700	38φ	6個	38	200	19	25	53	48
	21536		21537		21538		20,000	50φ	1個	50	250	25	32	67	53

(コーナー用)

仕上	コード	種類	価格	コード	種類	価格	呼称	1箱	A(φ)	B	D(φ)	E
磨き	21464	90°	10,500	21465	135°	11,000	32φ	12個	32	180	19	48
	21541		11,500	21469		12,500	38φ	10個	38	200	25	53
	21534		31,000	21535		33,000	50φ	1個	50	250	32	67
ｸｰﾚｰﾑ	21474	90°	9,800	21475	135°	11,000	32φ	12個	58	280	38	75
	21542		10,500	21479		11,600	38φ	10個	67	315	45	85
	21539		31,000	21540		33,000	50φ	1個	76	350	51	94

真鍮 組立足掛



・推奨ビス(止・通) 32φ:サラ 3.1(下座) サラ 3.1(下座)  
 ・推奨ビス(止・通) 38φ:サラ 3.5(下座) サラ 3.1(下座)  
 ・推奨ビス(止・通) 50φ:サラ 3.5(下座) サラ 3.5(下座)

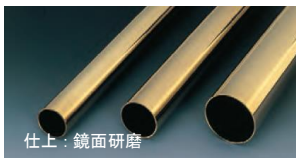
・推奨ビス(コーナー用) サラ 3.5

仕上	コード	種類	コード	種類	価格	呼称	1箱	H	D	X(φ)	Y(φ)	A	B	W
磨き	21486	止	21485	通し	10,600	32φ	6個	195	190	16	16	45	45	40
	21490		21489		11,400	38φ	5個	205	200	19	19	50	45	55
	21494		21493		20,300	50φ	2個	250	230	25	19	60	50	65
	21512		21511		10,600	32φ	6個	195	190	16	16	45	45	40
ｸｰﾚｰﾑ	21516	止	21515	通し	11,400	38φ	5個	205	200	19	19	50	45	55
	21520		21519		20,300	50φ	2個	250	230	25	19	60	50	65

(コーナー用)

仕上	コード	種類	価格	コード	種類	価格	呼称	1箱	H	X(φ)	A	E	F
磨き	21487	90°	9,200	21488	135°	10,000	32φ	6個	195	19	50	60	32
	21491		9,800	21492		10,500	38φ	5個	200	19	50	69	38
	21495		20,000	21496		20,500	50φ	2個	250	25	60	80	80
	21513		9,000	21514		10,700	32φ	6個	195	19	50	60	32
ｸｰﾚｰﾑ	21517	90°	9,800	21518	135°	11,300	38φ	5個	200	19	50	69	38
	21521		20,000	21522		20,500	50φ	2個	250	25	60	80	80

真鍮パイプ ※取寄品



仕上:鏡面研磨

呼称	パイプ外径	厚さ
10mm	9.5	1
13mm	12.7	1
16mm	15.8	1
19mm	19	1
25mm	25.4	1.2
32mm	31.8	1.2
38mm	38.1	1.2
50mm	50.8	1.2

コード	呼称(サイズ)	価格	コード	呼称(サイズ)	価格
29001	10×910	3,500	29101	10×4000	14,000
29002	13×910	4,500	29102	13×4000	18,000
29003	16×910	5,500	29103	16×4000	22,000
29004	19×910	6,500	29104	19×4000	26,000
29005	25×910	9,500	29105	25×4000	38,000
29006	32×910	12,500	29106	32×4000	50,000
29007	38×910	15,000	29107	38×4000	60,000
29008	50×910	20,000	29108	50×4000	80,000
29051	10×1820	7,000			
29052	13×1820	9,000			
29053	16×1820	11,000			
29054	19×1820	13,000			
29055	25×1820	19,000			
29056	32×1820	25,000			
29057	38×1820	30,000			
29058	50×1820	40,000			

※記載寸法以外の別寸法もできますので、お問い合わせ下さい。  
 ※真鍮パイプは全てオーダー品のため、受注後のキャンセルが出来ません。ご注意ください。

MSパイプ ステン巻きパイプ

コード	品番・サイズ	価格	1箱
29111	MSパイプ φ9.5×3650	2,200	40本
29112	MSパイプ φ12.7×3650	3,400	20本
29113	MSパイプ φ16×3650	2,900	20本
29114	MSパイプ φ19×3650	2,800	15本
29115	MSパイプ φ25×3650	3,000	10本
29116	MSパイプ φ32×3650	3,900	10本
29117	MSパイプ φ38×3650	6,000	5本

※ステン巻きパイプのカットは承っておりません。